

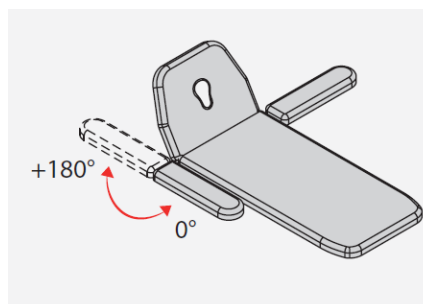
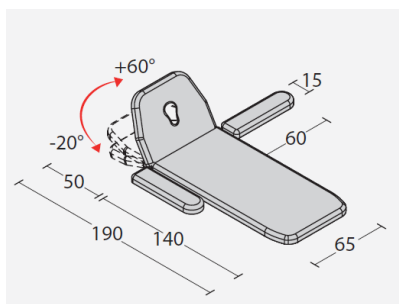
La table **IRIS** est une table utilisée par les professionnels du secteur de la rééducation et du massage pour l'examen et le traitement de Rééducation Posturale.



Couleur structure RAL 9001

## SPÉCIFICATIONS TECHNIQUES

Plans	4
Déport latéral	17 cm
Largeur	65 cm
Longueur	190 cm
Charge maximale, uniformément répartie	200 kg
Hauteur réglable électriquement ou hydrauliquement	45 - 90 cm
Alimentation	230 V 50/60 Hz 1,5A
Poussée vérin	8000 N
Indice de protection	IP 66
Proclive / déclive tête avec vérin à gaz	+60° – 20°
Trou visage avec bouchon	inclus
Accoudoirs coulissants et pivotants	180°
Poids	70 kg



### FISIOTECH SRL

Lieu d'activité : Via Toniolo, 44/E-F - 31028 Vazzola (TV) - ITALIE

Siège social : Via Valdoni, 19 - 31013 Cimavilla di Codognè (TV) - ITALIE

Tel. +39 0438470342 - Fax +39 0438478762 - mail : [info@fisiotech.com](mailto:info@fisiotech.com) - pec : [fisiotech@emailsec.it](mailto:fisiotech@emailsec.it)

Numéro de TVA IT 03765100262 - Rea TV 296956

## IRIS MODÈLES

Description	Code
Iris pédale de commande.	1117B10P1S
Iris cadre de commande périphérique.	1117B10C1S
Iris hydraulique.	1117B10R0S

## SYSTÈMES DE RÉGULATION DA LA HAUTEUR

IRIS avec pédale de commande 24 V



IRIS avec cadre de commande periphérique



IRIS hydraulique



### FISIOTECH SRL

Lieu d'activité : Via Toniolo, 44/E-F - 31028 Vazzola (TV) - ITALIE

Siège social : Via Valdoni, 19- 31013 Cimavilla di Codognè (TV) - ITALIE

Tel. +39 0438470342 - Fax +39 0438478762 - mail : info@fisiotech.com - pec : fisiotech@emailsec.it

Numéro de TVA IT 03765100262 - Rea TV 296956

## SPÉCIFICATIONS TECHNIQUES REMBOURREMENT

Nom du produit mousse de polyuréthane  
Classe réaction au feu 1 IM (la meilleure)  
Densité rembourrement 30 kg/m3  
Hauteur rembourrement 40 mm



## COLORIS SELLERIE



### FISIOTECH SRL

Lieu d'activité : Via Toniolo, 44/E-F - 31028 Vazzola (TV) - ITALIE

Siège social : Via Valdoni, 19 - 31013 Cimavilla di Codognè (TV) - ITALIE

Tel. +39 0438470342 - Fax +39 0438478762 - mail : [info@fisiotech.com](mailto:info@fisiotech.com) - pec : [fisiotech@emailsec.it](mailto:fisiotech@emailsec.it)

Numéro de TVA IT 03765100262 - Rea TV 296956

## SPÉCIFICATIONS TECHNIQUES SELLERIE

CARACTÉRISTIQUE	NORME	U.d.M.	VALEURS
Résistance en traction	UNI EN ISO 1421 Méthode 1	N	Longitudinal ≥ 210 Trasversalement ≥ 90
Allongement à la rupture	UNI EN ISO 1421 Méthode 1	%	Longitudinal ≥ 85 Trasversalement ≥ 140
Détermination de la force de déchirure	EN ISO 13937-2: 2000	daN	Longitudinal ≥ 2,5 Trasversalement ≥ 2,2
Solidité des coloris au frottement	UNI EN ISO 105 X12: 2003 UNI EN ISO 105 D02: 1998	échelle de gris	Sec 4 Eau de javel 4/5 Alcool éthylique 3/4
Détermination de la résistance à l'usure: essai Martindale	UNI EN ISO 5470-2: 2004	cycles	Méthode 1 (direct) 65.000 Méthode 2 (inverse) 210.000
Résistance au feu Classe combustibilité	UNI 9175: 1987 UNI 9175/FA1: 1994		CLASSE 1.IM
Formaldéhyde libre ou Partiellement hydrolisable	UNI EN ISO 14184-1: 2011	mg/Kg	< 3
Phtalates	UNI EN ISO 14389: 2014	%	< 0,06
Arylamines	UNI EN ISO 14362-1: 2012	mg/Kg	Non détectable
Nettoyage	Nettoyer avec un chiffon humide et savonneux. Rincer avec eau claire. Ne pas utiliser solvants, eau de javel et détergents chimiques ou spray de polissage.		
Caractéristiques particulières	Antibactérien Fongicide		
Composition	PVC plastifié 88% - Polyester 12%		

**RESISTANCE AU FEU SELON LES NORMES:**  
IMO - 2010 FTP CODE Part 8  
"Test pour meubles rembourrés"  
par 7.2 BRÛLURE DE CIGARETTE EN  
COMBUSTION LENTE  
par 7.3 ESSAI AVEC FLAMME DE PROPANE  
EN 1021-1: 2006 brûlure de cigarette en  
combustion lente  
EN 1021-2: 2006 flamme équivalente à celle  
d'une allumette

### FISIOTECH SRL

Lieu d'activité : Via Toniolo, 44/E-F - 31028 Vazzola (TV) - ITALIE

Siège social : Via Valdoni, 19 - 31013 Cimavilla di Codognè (TV) - ITALIE

Tel. +39 0438470342 - Fax +39 0438478762 - mail : info@fisiotech.com - pec : fisiotech@emailsec.it

Numéro de TVA IT 03765100262 - Rea TV 296956

## OPTIONS POUR TABLE IRIS SÉRIE POSTURAL

### Code 1210010 SUPPORT ROULEAU DRAP D'EXAMEN

Structure en métal à placer sur le côté des pieds.



### Code 1211010 ROULETTES

Jeu de quatre roulettes escamotables pour le déplacement de la table.  
Ø 60 mm.



### Code 1215010 BARRE RÉGLABLE EN HAUTEUR

Barre réglable en hauteur et amovible, livrée avec corde et sangle à cheville avec anneau.



### Code 1217010 AIMANT DE SÉCURITÉ

Enlevant l'aimant les fonctions de réglage électrique sont bloquées pour éviter tout actionnement involontaire des vérins

### Code 1217020 CLIC DOUBLE AVEC AIMANT DE SÉCURITÉ

Logiciel grâce auquel les vérins sont activés uniquement par une double impulsion de la commande pour éviter tout actionnement involontaire.



### Code 1217030 PRISE SUISSE



### Code 1217031 PRISE UK



## FISIOTECH SRL

Lieu d'activité : Via Toniolo, 44/E-F - 31028 Vazzola (TV) - ITALIE

Siège social : Via Valdoni, 19 - 31013 Cimavilla di Codognè (TV) - ITALIE

Tel. +39 0438470342 - Fax +39 0438478762 - mail : [info@fisiotech.com](mailto:info@fisiotech.com) - pec : [fisiotech@emailsec.it](mailto:fisiotech@emailsec.it)

Numéro de TVA IT 03765100262 - Rea TV 296956

## OPTIONS GÉNÉRALES

### **Code 1210020 PORTE ROULEAU DRAP D'EXAMEN SUR PIEDS**

Porte rouleau drap d'examen pour tables d'examen, massage et traitement.

Structure en métal époxy, facile à déplacer.

Dimensions : longueur 71 cm largeur 25 cm hauteur 81 cm



### **Code 1210060 DRAP D'EXAMEN 2 PLIS**

Carton de 6 rouleaux

Dimensions : Largeur 60 cm – Longueur rouleau 65 m.



### **FISIOTECH SRL**

**Lieu d'activité :** Via Toniolo, 44/E-F - 31028 Vazzola (TV) - ITALIE

**Siège social :** Via Valdoni, 19 - 31013 Cimavilla di Codognè (TV) - ITALIE

Tel. +39 0438470342 - Fax +39 0438478762 - mail : [info@fisiotech.com](mailto:info@fisiotech.com) - pec : [fisiotech@emailsec.it](mailto:fisiotech@emailsec.it)

Numéro de TVA IT 03765100262 - Rea TV 296956